



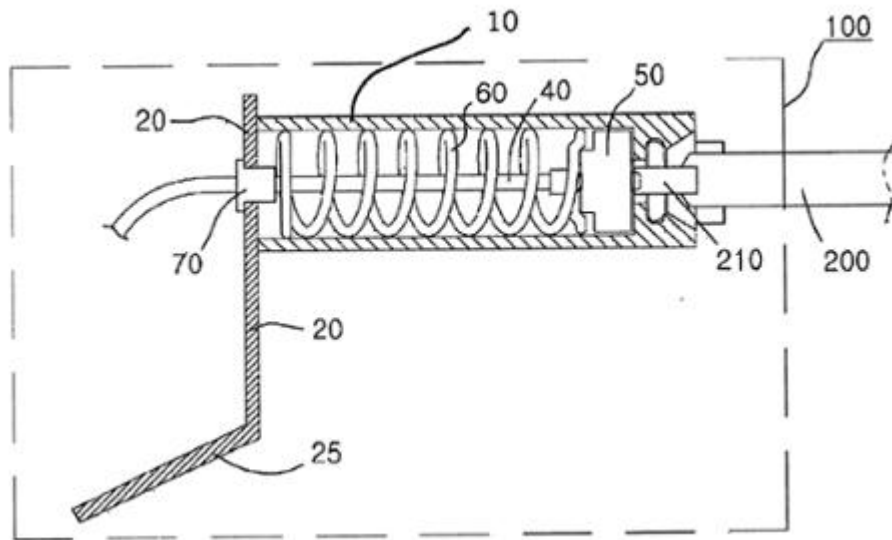
(12) BẢN MÔ TẢ SÁNG CHẾ THUỘC BẰNG ĐỘC QUYỀN SÁNG CHẾ
(19) Cộng hòa xã hội chủ nghĩa Việt Nam (VN) (11)
CỤC SỞ HỮU TRÍ TUỆ
(51)⁷ A01K 63/06; H01J 61/12; H01J 61/02; (13) B
F21V 21/00; F21V 33/00



1-0027178

(21) 1-2016-04240 (22) 03/11/2016
(30) KR 10-2015-0160207 16/11/2015 KR
(45) 25/01/2021 394 (43) 25/05/2017 350A
(73) RYU-ARM CO., LTD. (KR)
38, Jeungsan-ru, Seokseong-myeon Buyeo-gun Chungcheongnam-do 323-952
Republic of Korea
(72) LEE, Jae-Yeop (KR).
(74) Công ty TNHH Tư vấn ALIATLEGAL (ALIAT LEGAL)

(54) ĐÈN HALOGEN CHỐNG THẨM NƯỚC LOẠI CÓ ĐUI DÙNG CHO TRẠI GIA SÚC VỚI TAY CẦM ĐƯỢC CẢI TIẾN
(57) Sáng chế đề cập đến đèn halogen chống thấm nước loại có đui dùng cho trại gia súc có tay cầm được cải tiến bao gồm phần đui đèn (100) được cấu tạo bởi thân cố định (10) tạo nên phần thân rỗng bên trong được gắn dây điện (40), bộ cách điện hình khuyên (50), dây tóc (60), tấm chắn (20) chặn ở phần cuối bên ngoài của thân cố định (10), điểm tiếp xúc (30) được bố trí bên trong bộ cách điện hình khuyên (50) và nối với đầu bên trong của dây điện để dẫn điện đến một cực của bóng đèn halogen (200), dây điện (40) cung cấp điện cho điểm tiếp xúc (30) thông qua phần thân rỗng sau khi đi qua tấm chắn (20), bộ cách điện hình khuyên (50) cách điện phần thân cố định (10) khỏi điểm tiếp xúc (30) sau khi được gắn và đặt bên trong phần thân rỗng, dây tóc lò xo (60) được gắn bên trong phần thân rỗng và phần bên ngoài được đỡ bởi tấm chắn (20), phần bên trong đỡ mặt bên ngoài của bộ cách điện hình khuyên (50) để tạo ra lực đàn hồi trong khi đỡ một cực của bóng đèn ống halogen (200) thông qua điểm tiếp xúc (30), và vỏ bọc chống nước bên trong (80) chống ẩm hoặc bụi thâm nhập vào đầu trong của thân cố định (10) và có hình dạng cong bịt kín với rãnh xuyên cực (85) qua hộc chứa cực đèn (210); và bóng đèn halogen dạng ống (200) trong đó các cực đèn tại hai đầu được nối với điểm tiếp xúc (30) bởi hai phần đui đèn (100).



Lĩnh vực kỹ thuật được đề cập

Sáng chế đề cập đến đèn halogen loại có đui chống thấm nước dành cho trại gia súc có thể dễ dàng sửa chữa nếu bị hỏng.

Tình trạng kỹ thuật của sáng chế

Đèn halogen dành cho trại gia súc trong lĩnh vực kỹ thuật liên quan không có chức năng chống thấm nước và do đó có vấn đề trong việc bụi, ẩm mốc hoặc nước từ gia súc hoặc bụi, ẩm mốc, hoặc các giọt nước khi thuốc tẩy được phun thấm vào bề mặt tiếp xúc làm đoản mạch, do đó gây ra cháy hoặc làm giảm vòng đời sử dụng của đèn.

Một sáng chế liên quan theo Đơn đăng ký sáng chế Hàn Quốc số 10-0917782, đèn LED có chức năng chống thấm nước được bộc lộ. Trong đèn LED có chức năng chống nước, phần cạnh bên được tạo thành cả hai bên của thân truyền ánh sáng hình trụ, thanh nhôm có hình dạng lục giác được tạo thành vào phía trong ở một đầu của phần cạnh bên, không gian bịt kín được tạo thành giữa thân tản nhiệt và thân truyền sáng bằng cách gắn chặt hai đầu của thân tản nhiệt có hình dạng lục giác và sáu bề mặt đỡ với thanh nhôm nổi 3, và khoảng không điều hòa được tạo thành bên trong thân tản nhiệt để điều hòa không khí bên ngoài. Hơn nữa, để kim loại được gắn với nhiều đèn LED được gắn trên bề mặt của thân tản nhiệt, nhiều mảnh tản nhiệt nhôm ra bên trong bề mặt gắn, mảnh tản nhiệt được tạo thành ở giữa dài hơn các mảnh tản nhiệt khác trong số các mảnh tản nhiệt, và phần thông khí với nhiều lỗ thông khí được nối với nhau và hốc chứa cực trong đó cực nguồn điện nhôm ra ngoài phần thông khí ở cả hai mặt của thân truyền sáng. Hơn nữa, ống nối dùng để nối phần cạnh bên của thân truyền sáng với hốc chứa cực được tạo thành để truyền điện đến kim loại với cực nguồn điện bằng dây điện và trong khi đèn LED đặt trong khoảng không bịt kín để chống nước, nhiệt phát ra từ đèn LED được phân tán hiệu quả thông qua các mảnh tản nhiệt bằng luồng không khí thổi vào lỗ thông hơi và khoảng không điều hòa.

Bản chất kỹ thuật của sáng chế

Sáng chế đề xuất loại đèn halogen dạng ống chống thấm nước loại có đuôi dùng cho trại gia súc có thể sửa chữa và thay thế bởi người sử dụng bằng cách dễ dàng để lộ ra một điểm tiếp xúc mà không thay đổi hoặc tháo ra toàn bộ đuôi đèn khi có sự cố xảy ra do bụi, ẩm mốc, hoặc lỏng điểm tiếp xúc do đoản mạch, gây ra do sự kết nối lỏng lẻo giữa điểm tiếp xúc và bóng đèn, đèn do vậy dễ dàng sửa chữa khi bị hỏng.

Ngoài ra, sáng chế đề xuất loại đèn halogen chống thấm nước loại có đuôi dùng cho trại gia súc có thể chống đoản mạch và sự cố gây ra khi các sự kết nối giữa bóng đèn và điểm tiếp xúc lỏng lẻo (điểm tiếp xúc có thể không ổn định) bằng cách gia cố đuôi đèn bằng bộ phận đỡ có độ dẻo và lực đàn hồi bằng vật liệu thép không gỉ chống cháy, nhằm giữ chắc chắn và ổn định đèn.

Ngoài ra, sáng chế đề xuất loại đèn halogen chống thấm nước loại có đuôi dùng cho trại gia súc có thể giải quyết các vấn đề của đèn halogen dùng cho trại gia súc như nêu trong phần tình trạng kỹ thuật, mà không có chức năng chống thấm nước và do đó bụi, ẩm mốc hoặc nước từ gia súc hoặc bụi, ẩm mốc, hoặc giọt li ti khi phun thuốc tẩy uế thấm vào bề mặt tiếp xúc gây ra đoản mạch, do đó gây ra cháy hoặc làm giảm vòng đời sử dụng của đèn.

Một khía cạnh của sáng chế đề cập đến đèn halogen chống thấm nước loại có đuôi dùng cho trại gia súc có tay cầm cải tiến gồm:

phần đuôi đèn 100 được cấu tạo bởi thân cố định 10 tạo nên phần thân rộng bên trong được gắn dây điện 40, bộ cách điện hình khuyên 50, và dây tóc 60 được đặt bên trong,

tám cạnh 20 chặn ở phần cuối bên ngoài của thân cố định 10,

điểm tiếp xúc 30 được bố trí bên trong bộ cách điện hình khuyên 50 và nối với đầu bên trong của dây điện để dẫn điện đến một cực của bóng đèn halogen 200,

dây điện 40 cung cấp điện cho điểm tiếp xúc 30 thông qua phần thân rộng sau khi đi qua tám cạnh 20,

bộ cách điện hình khuyên 50 cách điện phần thân cố định 10 khỏi điểm tiếp xúc 30 sau khi được gắn và đặt bên trong phần thân rộng,

dây tóc lò xo 60 được đặt bên trong phần thân rộng và phần bên ngoài được đỡ bởi tâm cạnh 20, phần bên trong đỡ mặt bên ngoài của bộ cách điện hình khuyên 50 để tạo ra lực đàn hồi trong khi đỡ một cực của bóng đèn halogen 200 thông qua điểm tiếp xúc 30, và vỏ bọc chống nước bên trong 80 chống ẩm hoặc bụi thâm nhập vào đầu trong của thân cố định 10 và có hình dạng cong bịt kín với rãnh xuyên cực 85 qua hốc chứa cực đèn 210; và

bóng đèn halogen 200 trong đó các cực đèn tại hai đầu được nối với điểm tiếp xúc 30 bởi hai phần đuôi đèn 100.

Điểm tiếp xúc 30 gồm phần đầu tiếp xúc 31 nhô vào trong đầu trước, phần chốt mở rộng 33 được kéo dài hơn so với đường kính của phần đầu tiếp xúc 31 tại tâm, và phần nối dây điện 35 được tạo thành bên ngoài phần chốt mở rộng 33 và sợi trước của dây điện 40 được chèn vào phần nối dây điện 35a ở đầu sau và được ép để có hình dạng phẳng.

Bộ cách điện hình khuyên 50 gồm thân trụ 51, lỗ thông hình chữ nhật 53 được tạo thành ở giữa thân trụ 51 và có chiều ngang lớn hơn chiều dọc, bề mặt đỡ phần chốt 55 có cấu hình tại một phần lõm vào so với bề mặt trong 51a của thân trụ 51 để tiếp xúc - đỡ bề mặt ngoài 33a của phần chốt mở rộng 33, và bộ phận đỡ dây tóc 57 nhô từ bên ngoài của thân trụ 51 và nhô ra sẽ nhỏ hơn đường kính trung bình của thân trụ 51.

Khi phần chốt mở rộng 33 tiếp xúc với bề mặt đỡ phần chốt 55 bằng cách cho phần nối giữa điểm tiếp xúc 30 và dây điện 40 hướng ra bên ngoài từ bên trong thông qua lỗ thông hình chữ nhật 53, phần nối dây điện 35a có bề mặt phẳng không đi qua lỗ thông hình chữ nhật 53 bằng cách vặn xoáy phần nối giữa điểm tiếp xúc 30 và dây điện 40 để cố định.

Phần nối dây điện 35a có bề mặt phẳng đi vào trong thông qua lỗ thông hình chữ nhật 53 bằng cách vặn xoáy phần nối giữa điểm tiếp xúc 30 và dây điện 40 để lộ điểm tiếp xúc 30 ra ngoài bộ cách điện hình khuyên 50.

Theo sáng chế, sáng chế đề xuất đèn halogen chống thấm nước loại có đuôi dùng cho trại gia súc có thể sửa chữa được và thay thế bởi người sử dụng bằng cách dễ dàng để lộ ra một điểm tiếp xúc mà không thay đổi hoặc tháo ra toàn bộ đuôi đèn khi có sự cố xảy ra do bụi, ẩm mốc, hoặc lỏng điểm tiếp xúc do đoạn mạch, gây ra do sự kết nối lỏng lẻo giữa điểm tiếp xúc và bóng đèn, đèn do vậy dễ dàng sửa chữa khi bị hỏng.

Ngoài ra, sáng chế đề xuất loại đèn halogen chống thấm nước loại có đui dùng cho trại gia súc có thể chống đoản mạch và sự cố gây ra khi các sự kết nối giữa bóng đèn và điểm tiếp xúc lỏng lẻo (điểm tiếp xúc có thể không ổn định) bằng cách gia cố đui đèn bằng bộ phận đỡ có độ dẻo và lực đàn hồi bằng vật liệu thép không gỉ chống cháy, nhằm giữ chắc chắn và ổn định đèn.

Ngoài ra, sáng chế đề xuất loại đèn halogen chống thấm nước loại có đui dùng cho trại gia súc có thể giải quyết các vấn đề của đèn halogen dùng cho trại gia súc được nêu trong phần tình trạng kỹ thuật, mà không có chức năng chống thấm nước và do đó bụi, ẩm mốc hoặc nước từ gia súc hoặc bụi, ẩm mốc, hoặc giọt li ti khi phun thuốc tẩy uế thấm vào bề mặt tiếp xúc gây ra đoản mạch, do đó gây ra cháy hoặc làm giảm vòng đời sử dụng của đèn.

Mô tả vắn tắt hình vẽ

Fig.1 là sơ đồ toàn bộ cấu hình của đèn halogen loại có đui chống thấm nước dùng cho trại gia súc theo sáng chế.

Fig.2 là sơ đồ chi tiết đèn halogen loại có đui chống thấm nước dùng cho trại gia súc theo sáng chế.

Fig.3 là hình phối cảnh phía trước ở tình trạng tách rời bộ cách điện hình khuyên và điểm tiếp xúc của phần đui của đèn halogen loại có đui chống thấm nước dùng cho trại gia súc theo sáng chế.

Fig.4 là sơ đồ cấu hình ở tình trạng được lắp ráp của bộ cách điện hình khuyên và điểm tiếp xúc của phần đui của đèn halogen loại có đui chống thấm nước dùng cho trại gia súc theo sáng chế.

Fig.5 là hình phối cảnh phía sau ở tình trạng tách rời của bộ cách điện hình khuyên và điểm tiếp xúc của phần đui của đèn halogen chống nước loại có đui dùng cho trại gia súc theo sáng chế.

Fig.6 là hình chiếu cạnh mặt trước của bộ cách điện hình khuyên theo sáng chế.

Fig.7 là sơ đồ cấu hình của phần bọc chống nước theo sáng chế.

Mô tả chi tiết sáng chế

Theo đó, đèn halogen loại có đui chống thấm nước dùng cho trại gia súc có tay cầm được cải tiến theo một phương án của sáng chế sẽ được mô tả chi tiết với các hình vẽ tham khảo được đính kèm. Fig.1 là sơ đồ toàn bộ cấu hình của đèn halogen loại có đui chống thấm nước dùng cho trại gia súc theo sáng chế. Fig.2 là sơ đồ chi tiết đèn halogen loại có đui chống thấm nước dùng cho trại gia súc theo sáng chế. Fig.3 là hình phối cảnh phía trước ở tình trạng tách rời bộ cách điện hình khuyên và điểm tiếp xúc của phần đui của đèn halogen loại có đui chống thấm nước dùng cho trại gia súc theo sáng chế. Fig.4 là sơ đồ cấu hình ở tình trạng được lắp ráp của bộ cách điện hình khuyên và điểm tiếp xúc của phần đui của đèn halogen loại có đui chống thấm nước dùng cho trại gia súc theo sáng chế. Fig.5 là hình phối cảnh phía sau ở tình trạng tách rời của bộ cách điện hình khuyên và điểm tiếp xúc của phần đui của đèn halogen chống nước loại có đui dùng cho trại gia súc theo sáng chế. Fig.6 là hình chiếu cạnh mặt trước của bộ cách điện hình khuyên theo sáng chế. Fig.7 là sơ đồ cấu hình của phần bọc chống nước theo sáng chế.

Như được thể hiện ở Fig.1 đến Fig.7, đèn halogen chống thấm nước loại có đui dùng cho trại gia súc có tay cầm được cải tiến gồm phần đui đèn 100 được cấu tạo bởi thân cố định 10 tạo nên phần thân rỗng bên trong được gắn dây điện 40, bộ cách điện hình khuyên 50, dây tóc 60 được đặt bên trong, tám cạnh 20 chặn ở phần cuối bên ngoài của thân cố định 10, điểm tiếp xúc 30 được bố trí bên trong bộ cách điện hình khuyên 50, nối với đầu bên trong của dây điện để dẫn điện đến một cực của bóng đèn halogen 200, dây điện 40 cung cấp điện cho điểm tiếp xúc 30 thông qua phần thân rỗng sau khi đi qua tám cạnh 20, bộ cách điện hình khuyên 50 cách điện phần thân cố định 10 khỏi điểm tiếp xúc 30 sau khi được gắn và đặt bên trong phần thân rỗng, dây tóc lò xo 60 được gắn bên trong phần thân rỗng và phần bên ngoài được đỡ bởi tám cạnh 20, phần bên trong đỡ mặt bên ngoài của bộ cách điện hình khuyên 50 để tạo ra lực đàn hồi trong khi đỡ một cực của bóng đèn halogen 200 thông qua điểm tiếp xúc 30, và vỏ bọc chống nước bên trong 80 chống ẩm hoặc bụi thâm nhập vào đầu trong của thân cố định 10 và có hình dạng cong bịt kín với rãnh xuyên cực 85 qua hốc chứa cực đèn 210. Hơn nữa, bóng đèn halogen chống thấm nước loại có đui

dùng cho trại gia súc gồm bóng đèn halogen 200 trong đó các cực đèn tại hai đầu được nối với điểm tiếp xúc 30 bởi hai phần đui đèn 100.

Như được thể hiện ở Fig. 3 đến Fig. 7, đối với đèn halogen chống thấm nước loại có đui dùng cho trại gia súc có tay cầm được cải tiến, điểm tiếp xúc 30 gồm phần đầu tiếp xúc 31 nhô vào trong đầu trước, phần chốt mở rộng 33 được kéo dài hơn so với đường kính của phần đầu tiếp xúc 31 tại tâm, và phần nối dây điện 35 được tạo thành bên ngoài phần chốt mở rộng 33 và sợi trước của dây điện 40 được chèn vào phần nối dây điện 35a ở đầu sau và được ép để có hình dạng phẳng.

Như được thể hiện ở Fig.3 đến Fig.7, đối với đèn halogen loại có đui chống thấm nước dùng cho trại gia súc có tay cầm được cải tiến, bộ cách điện hình khuyên 50 bao gồm thân trụ 51, lỗ thông hình chữ nhật 53 được tạo thành ở giữa thân trụ 51 và có chiều ngang lớn hơn chiều dọc, bề mặt đỡ phần chốt 55 được tạo thành có phần thấp hơn bề mặt trong 51a của thân trụ 51 để hỗ trợ tiếp xúc bề mặt ngoài 33a của phần chốt mở rộng 33, và bộ phận đỡ dây tóc 57 nhô từ bên ngoài của thân trụ 51 và nhô ra sẽ nhỏ hơn đường kính trung bình của thân trụ 51. Khi phần chốt mở rộng 33 tiếp xúc với bề mặt đỡ phần chốt 55 bằng cách cho phần nối giữa điểm tiếp xúc 30 và dây điện 40 hướng ra bên ngoài từ bên trong thông qua lỗ thông hình chữ nhật 53, phần nối dây điện 35a có bề mặt phẳng không di chuyển qua lỗ thông hình chữ nhật 53 bằng cách vặn xoay phần nối giữa điểm tiếp xúc 30 và dây điện 40 để cố định. phần nối dây điện 35a có bề mặt phẳng đi vào trong thông qua lỗ thông hình chữ nhật 53 bằng cách vặn xoay phần nối giữa điểm tiếp xúc 30 và dây điện 40 để lộ điểm tiếp xúc 30 ra bộ cách điện hình khuyên 50.

Như được thể hiện ở Fig.3 đến Fig.7, đối với đèn halogen chống thấm nước loại có đui dùng cho trại gia súc có tay cầm được cải tiến, rãnh cố định 52 của phần nối dây điện được tạo lõm vào thành hình vòng cung từ một mặt ngang bên ngoài của lỗ thông hình chữ nhật 53 của bộ cách điện hình khuyên 50. Bề mặt ngoài 33a của phần chốt mở rộng 33 lồi về phần tâm giữa, và để tăng sự tiếp xúc với bề mặt ngoài 33a lồi của phần chốt mở rộng 33, phần nghiêng 55a có thể được tạo lõm hướng về tâm giữa của bề mặt đỡ phần chốt 55.

Như được thể hiện ở Fig.1 đến Fig.7, đối với đèn halogen chống thấm nước loại có đui dùng cho trại gia súc có tay cầm được cải tiến, rãnh chèn vào phần bọc thứ hai được tạo

ra trên tấm cạnh 20, vỏ bọc chống nước bên ngoài 70 được làm từ vật liệu silicon cách nhiệt được gắn trên rãnh chèn vào phần bọc thứ hai để bịt lại phía ngoài của phần thân rỗng, tấm cố định 25 không thẳng đứng so với tấm cạnh 20, mà nghiêng xuống dưới ra phía ngoài trong khi tấm cố định 25 không được nối với thân chụp đèn và tấm cố định 25 và tấm cạnh 20 được tích hợp với nhau bởi tấm thép không gỉ cong và đàn hồi, và lực đàn hồi đi vào phía trong khi tấm cố định 25 được cố định vào thân chụp đèn.

Giải thích các số chỉ dẫn

10: Thân cố định.

12: Phần thân rỗng.

20: Tấm cạnh.

30: Điểm tiếp xúc.

31: Phần đầu tiếp xúc.

33: Phần chốt mở rộng.

35: Phần nối dây điện.

35a: Phần nối dây điện.

40: Dây điện.

50: Bộ cách điện hình khuyên.

51: Thân trụ.

53: Lỗ thông hình chữ nhật.

55: Bề mặt đỡ phần chốt.

57: Bộ phận đỡ dây tóc.

80: Vỏ bọc chống nước bên trong.

85: Rãnh xuyên cực.

100: Phần đui đèn.

200: Bóng đèn halogen.

210: Hộc chứa cục đèn.

YÊU CẦU BẢO HỘ

1. Đèn halogen chống thấm nước loại có đui dùng cho trại gia súc với tay cầm được cải tiến, gồm:

phần đui đèn (100) được cấu tạo bởi thân cố định (10) tạo nên phần thân rỗng bên trong được gắn dây điện (40), bộ cách điện hình khuyên (50), dây tóc (60) được gắn bên trong,

tấm cạnh (20) chặn ở phần cuối bên ngoài của thân cố định (10),

điểm tiếp xúc (30) được bố trí bên trong bộ cách điện hình khuyên (50) và nối với đầu bên trong của dây điện để dẫn điện đến một cực của bóng đèn halogen (200),

dây điện (40) cấp điện cho điểm tiếp xúc (30) thông qua phần thân rỗng sau khi đi qua tấm cạnh (20),

bộ cách điện hình khuyên (50) cách điện thân cố định (10) khỏi điểm tiếp xúc (30) sau khi được gắn và đặt bên trong phần thân rỗng,

dây tóc lò xo (60) được gắn bên trong phần thân rỗng và phần bên ngoài được đỡ bởi tấm cạnh (20), phần bên trong đỡ mặt bên ngoài của bộ cách điện hình khuyên (50) để tạo ra lực đàn hồi trong khi đỡ một cực của bóng đèn ống halogen (200) thông qua điểm tiếp xúc (30), và

vỏ bọc chống nước bên trong (80) chống ẩm hoặc bụi thâm nhập vào đầu trong của thân cố định (10) và có hình dạng cong bịt kín với rãnh xuyên cực (85) qua hốc chứa cực đèn (210); và

bóng đèn halogen dạng ống (200) trong đó các cực đèn tại hai đầu được nối với điểm tiếp xúc (30) bởi hai phần đui đèn (100),

trong đó điểm tiếp xúc (30) gồm phần đầu tiếp xúc (31) nhô vào trong đầu trước, phần chốt mở rộng (33) được kéo dài hơn so với đường kính của phần đầu tiếp xúc (31) tại tâm, và phần nối dây điện (35) được tạo thành bên ngoài phần chốt mở rộng (33) và sợi trước của dây điện (40) được chèn vào phần nối dây điện (35a) ở đầu sau và được ép để có hình dạng phẳng,

bộ cách điện hình khuyên (50) gồm thân trụ (51), lỗ thông hình chữ nhật (53) được tạo thành ở giữa thân trụ (51) và có chiều ngang lớn hơn chiều dọc, bề mặt đỡ phần chốt (55) được tạo thành tại một phần lõm vào so với bề mặt trong (51a) của thân trụ (51) để tiếp xúc - đỡ bề mặt ngoài (33a) của phần chốt mở rộng (33), và bộ phận đỡ dây tóc (57) nhô từ bên ngoài của thân trụ (51) và nhô ra sẽ nhỏ hơn đường kính trung bình của thân trụ (51),

khi phần chốt mở rộng (33) tiếp xúc với bề mặt đỡ phần chốt (55) bằng cách cho phần nối giữa điểm tiếp xúc (30) và dây điện (40) hướng ra bên ngoài từ bên trong thông qua lỗ thông hình chữ nhật (53), phần nối dây điện (35a) có bề mặt phẳng không đi qua lỗ thông hình chữ nhật (53) bằng cách vặn xoáy phần nối giữa điểm tiếp xúc (30) và dây điện (40) để cố định, và

phần nối dây điện (35a) có bề mặt phẳng đi vào trong thông qua lỗ thông hình chữ nhật (53) bằng cách vặn xoáy phần nối giữa điểm tiếp xúc (30) và dây điện (40) để lộ điểm tiếp xúc (30) ra ngoài bộ cách điện hình khuyên (50).

2. Đèn halogen chống thấm nước loại có đuôi dùng cho trại gia súc với tay cầm được cải tiến theo điểm 1, trong đó rãnh cố định (52) của phần nối dây điện được tạo lõm vào thành hình vòng cung từ một mặt ngang bên ngoài của lỗ thông hình chữ nhật (53) của bộ cách điện hình khuyên (50) có thể được tạo thành theo chiều dọc tương ứng.

3. Đèn halogen chống thấm nước loại có đuôi dùng cho trại gia súc với tay cầm được cải tiến theo điểm 1, trong đó bề mặt ngoài (33a) của phần chốt mở rộng (33) lồi về phần tâm giữa, và để tăng sự tiếp xúc với bề mặt ngoài (33a) lồi của phần chốt mở rộng (33), phần nghiêng (55a) có thể được tạo lõm hướng về tâm giữa của bề mặt đỡ phần chốt (55).

4. Đèn halogen chống thấm nước loại có đuôi dùng cho trại gia súc với tay cầm được cải tiến theo điểm 1, trong đó rãnh chèn vào phần bọc thứ hai được tạo ra trên tấm cạnh (20), vỏ bọc chống nước bên ngoài (70) được làm từ vật liệu silicon cách nhiệt được gắn trên rãnh chèn vào phần bọc thứ hai để bịt lại phía ngoài của phần thân rỗng, tấm cố định (25) không thẳng đứng so với tấm cạnh (20), mà nghiêng xuống dưới ra phía ngoài trong khi miếng cố định (25) không được nối với thân chụp đèn và miếng cố định (25) và tấm cạnh (20) được tích hợp với nhau bởi tấm thép không gỉ cong và đàn hồi, và lực đàn hồi đi vào phía trong khi tấm cố định (25) được cố định vào thân chụp đèn.

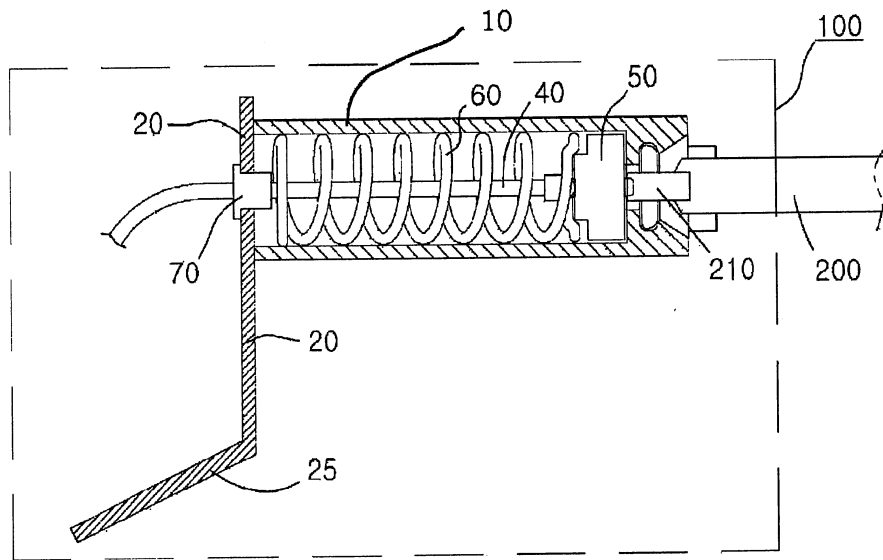


FIG. 1

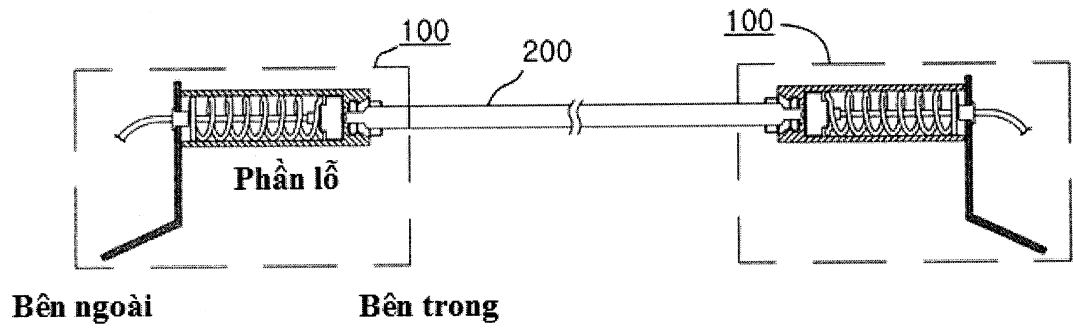


FIG. 2

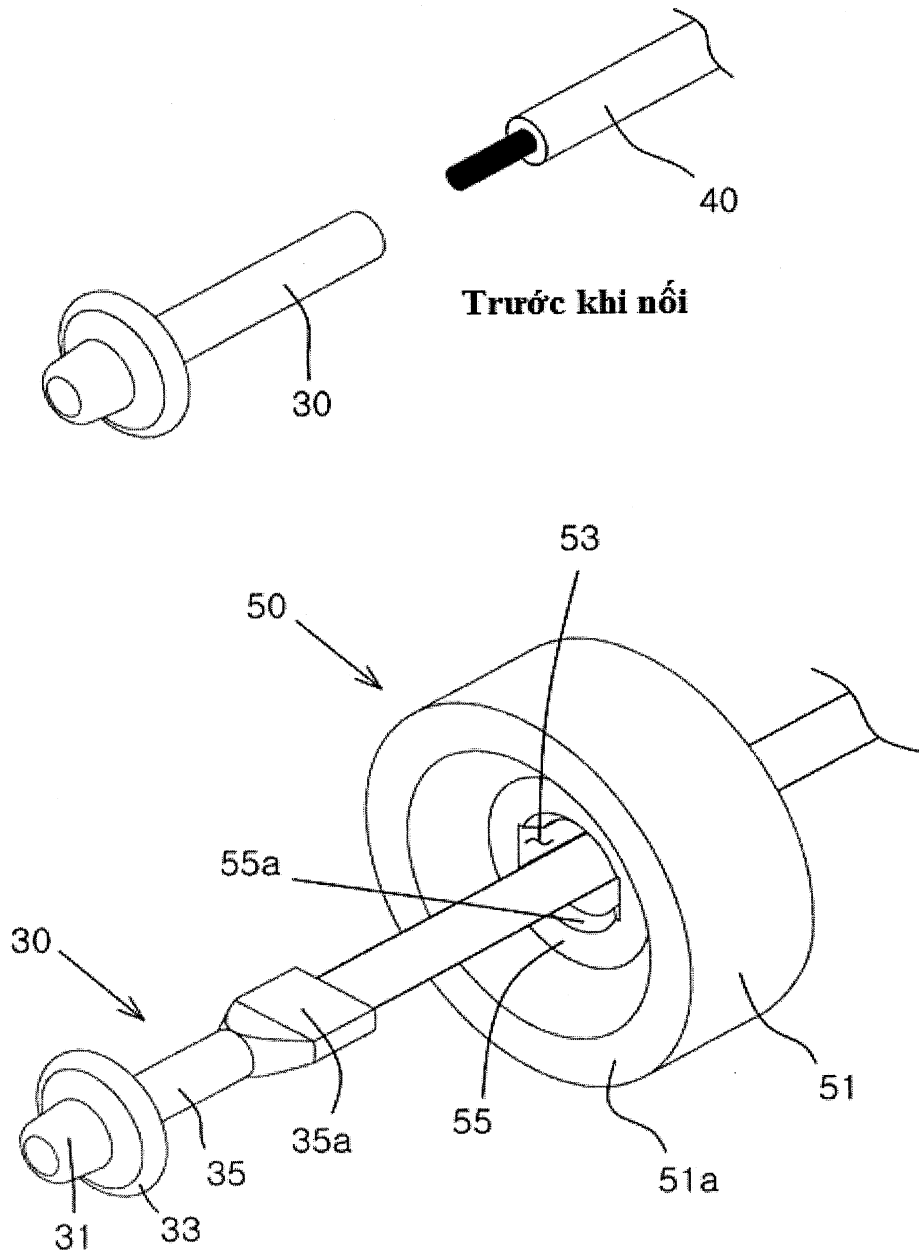
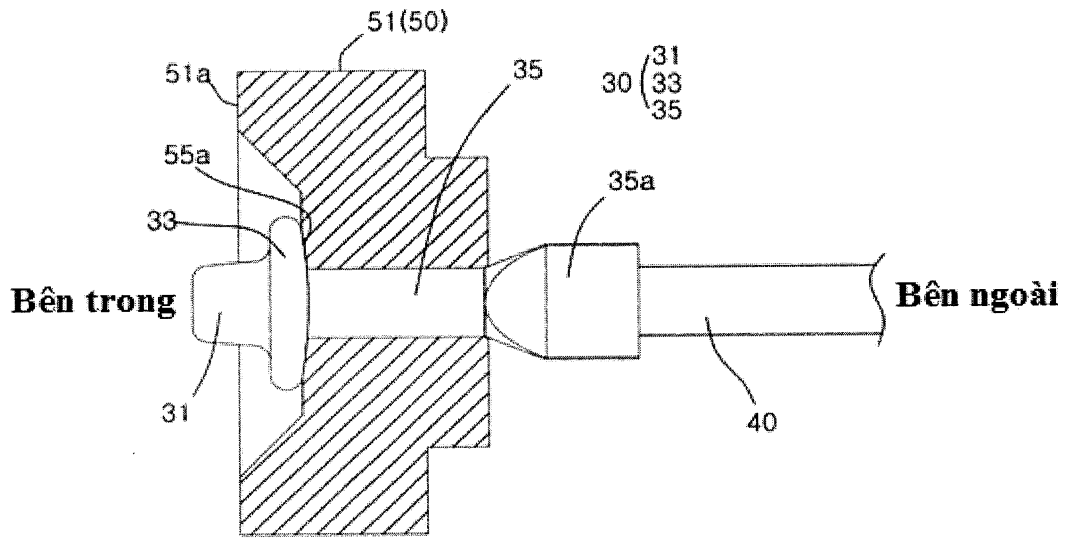
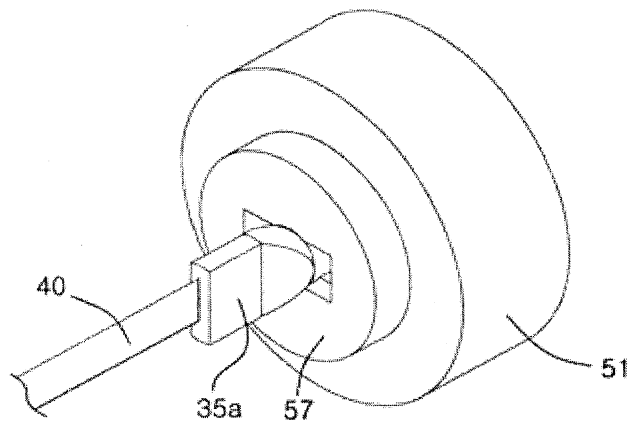


FIG. 3



Hình chiếu mặt cắt ngang



Phối cảnh phía sau

FIG. 4

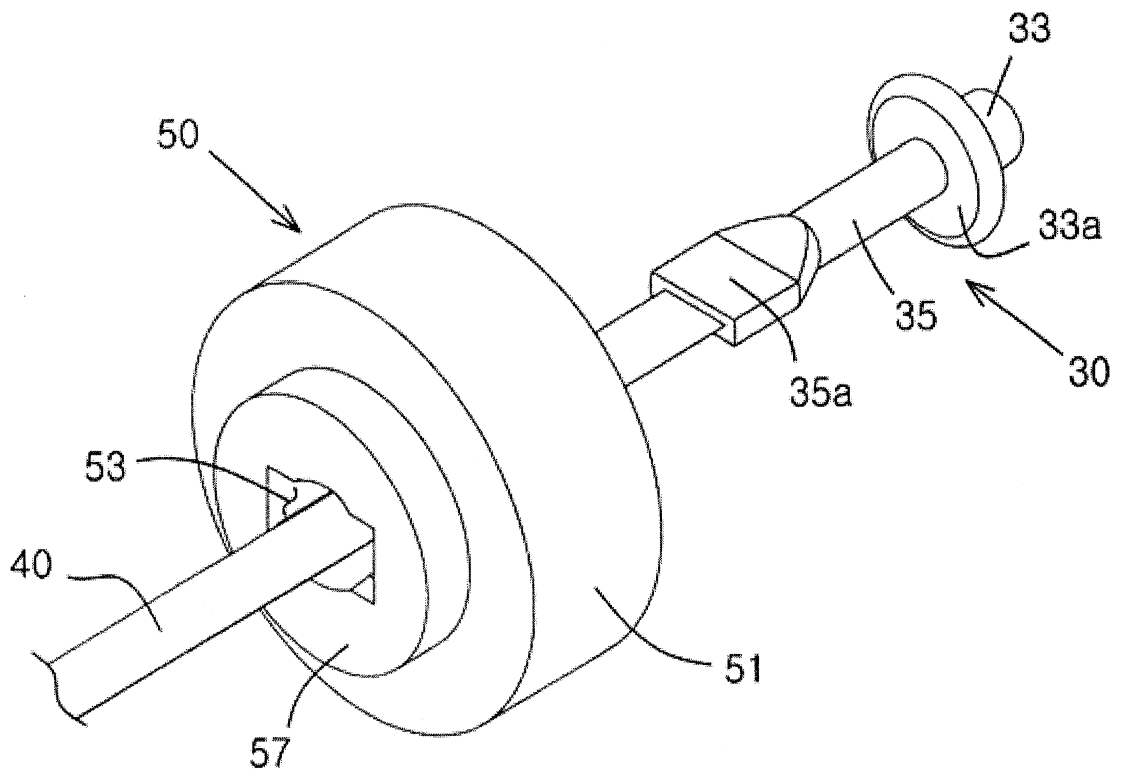


FIG. 5

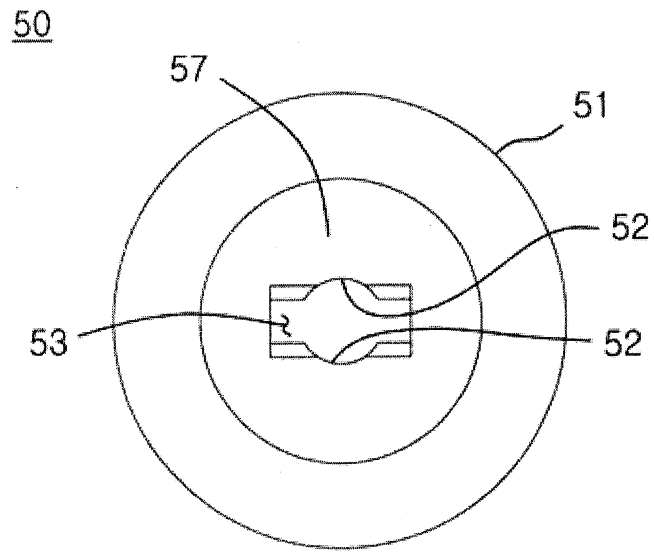
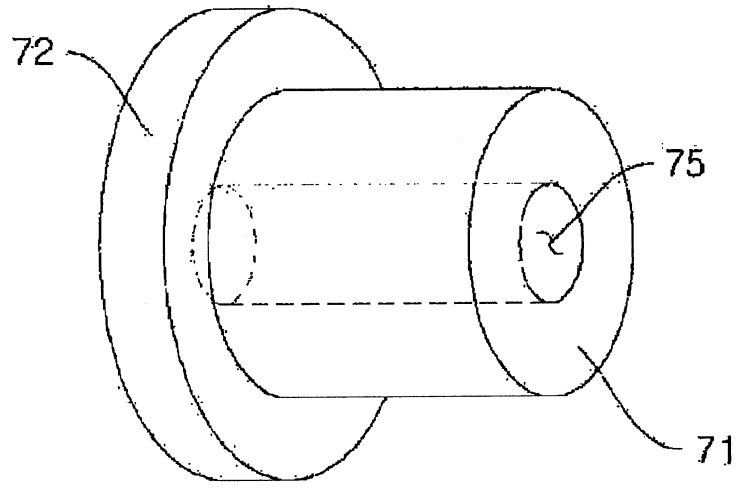
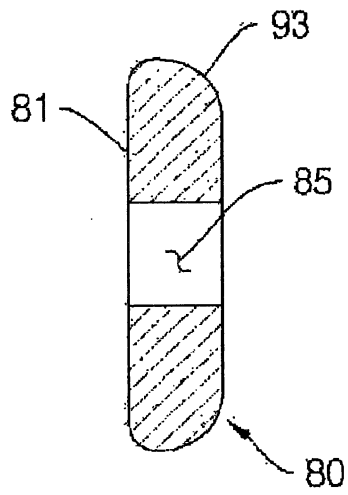


FIG. 6



(a)



(b)

FIG. 7