



(12) **BẢN MÔ TẢ GIẢI PHÁP HỮU ÍCH THUỘC BẰNG ĐỘC QUYỀN
GIẢI PHÁP HỮU ÍCH**

(19) **Cộng hòa xã hội chủ nghĩa Việt nam (VN)**
CỤC SỞ HỮU TRÍ TUỆ

(11) 
2-0001835

(51)⁷ **C02F 3/00, 11/00**

(13) **Y**

(21) 2-2016-00372

(22) 14.10.2016

(45) 25.09.2018 366

(43) 26.12.2016 345

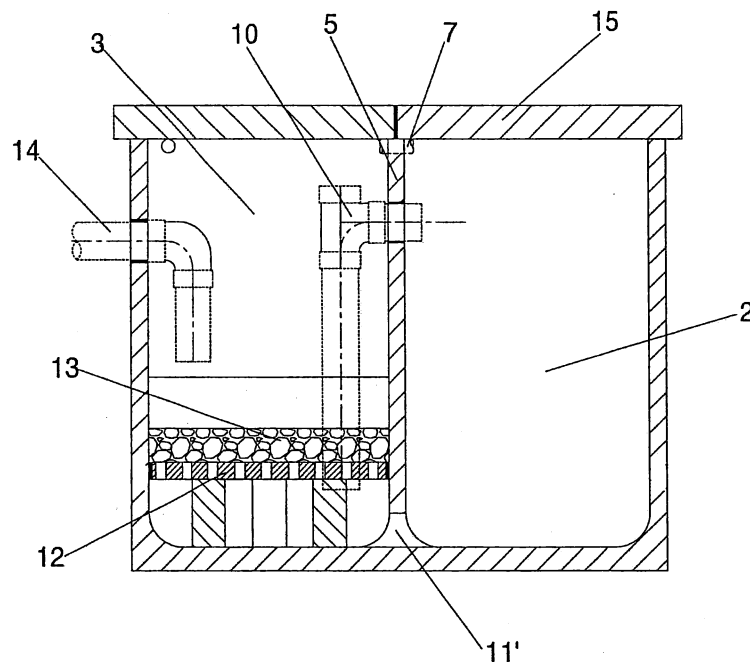
(73) **CÔNG TY TNHH THOÁT NƯỚC VÀ PHÁT TRIỂN ĐÔ THỊ TỈNH BR-VT
(BUSADCO) (VN)**

Số 6, đường 3/2, phường 8, thành phố Vũng Tàu, tỉnh Bà Rịa - Vũng Tàu

(72) **Hoàng Đức Thảo (VN)**

(54) **BỂ TỰ HOẠI ĐÔ THỊ BẢO VỆ MÔI TRƯỜNG**

(57) Giải pháp hữu ích đề cập đến bể tự hoại đô thị bảo vệ môi trường gồm có ba ngăn: ngăn chứa (1), ngăn lắng (2) và ngăn lọc (3), phía trên thành bể được đặt bằng tấm nắp đan (15), trong đó ngăn chứa (1) là ngăn lớn nhất, được ngăn cách với ngăn lắng (2) nhờ vách ngăn (4) cố định, ngăn chứa (1) thông với ngăn lắng (2) qua lỗ chờ (9') ở phía trên và lỗ thông cạn (11) ở phía dưới đáy của vách ngăn (4); ngăn lắng (2) được ngăn cách ngăn lọc (3) nhờ vách ngăn (5), ngăn lắng (2) thông với ngăn lọc (3) qua lỗ chờ (10') ở phía trên và lỗ thông cạn (11') ở phía dưới đáy của vách ngăn (5). Khác biệt ở chỗ, vách ngăn (5) có thể tháo lắp được thông qua một bên thành bể và vách ngăn (4) được vát hai gờ lồi chạy dọc theo chiều cao của cấu kiện tạo thành rãnh chờ (16) để lắp đặt tấm vách (5).



Lĩnh vực kỹ thuật được đề cập

Giải pháp hữu ích đề cập đến bể tự hoại đô thị bảo vệ môi trường, cụ thể là bể tự hoại có ba ngăn có thể tháo lắp thuận tiện cho việc thi công, lắp đặt và vận hành, sử dụng công nghệ bê tông thành mỏng đúc sẵn dùng để thu gom, làm sạch nước thải trước khi thải ra hệ thống thoát nước.

Tình trạng kỹ thuật của giải pháp hữu ích

Ở Việt Nam hiện nay cùng với sự phát triển không ngừng nghỉ của đất nước, đời sống nhân dân ngày một nâng cao, lưu lượng nước thải ngày càng nhiều kéo theo việc sử dụng bể tự hoại phục vụ cho nhu cầu xử lý nước thải tại chỗ trở nên phổ biến trong đời sống.

Đa số các công trình bể tự hoại được xây dựng thủ công bằng gạch hoặc đồ bê tông tại chỗ. Các bể này hay xảy ra tình trạng rò rỉ, mất nước gây ô nhiễm và dễ phát sinh ổ dịch bệnh, ngoài ra do được xây dựng thủ công nên khó kiểm soát được chất lượng, chi phí xây dựng tốn kém.

Đã biết sáng chế đã được cấp bằng số 1-0007717 có tên là “Hệ thống bể phốt” của cùng người nộp đơn. Với sáng chế này đã giải quyết được phần nào vấn đề nêu trên. Tuy nhiên, “Hệ thống bể phốt” này là hệ thống kết hợp nhiều cấu kiện nên chiếm nhiều diện tích xây dựng. Ngoài ra hệ thống này mới chỉ giải quyết được vấn đề thu gom và lắng cặn chất thải sinh hoạt sau đó chuyển đến nhà máy xử lý nước thải để xử lý.

Sau sáng chế “Hệ thống bể phốt” đã có thêm sáng chế được cấp bằng số 1-0009215 có tên là “Bể phốt ba ngăn” cũng của cùng người nộp đơn. Với sáng chế này đã có nhiều cải tiến hơn so với sáng chế “Hệ thống bể phốt” với việc sử dụng hai cấu kiện ghép liền kề nên kết cấu nhỏ gọn hơn, ngoài việc thu gom và lắng cặn thì ở sáng chế này còn có thêm ngăn sử dụng vật liệu lọc để lọc ngược để lọc nước thải. Tuy nhiên ở sáng chế này sử dụng hai cấu kiện riêng biệt kết hợp với nhau nên kết cấu còn công kênh, thi công lắp đặt khó khăn, mất nhiều thời gian.

Vì vậy, cần có một giải pháp mới về công nghệ sản xuất và thi công xây dựng bể tự hoại, sử dụng công nghệ bê tông thành mỏng đúc sẵn có kết cấu gọn nhẹ, tính

năng vượt trội, hiệu suất xử lý cao, thi công lắp đặt đơn giản, nhanh chóng, thân thiện với môi trường và có chi phí thấp hơn so với các biện pháp nêu trên.

Bản chất kỹ thuật của giải pháp hữu ích

Mục đích của giải pháp hữu ích là đề xuất bể tự hoại đô thị bảo vệ môi trường được ngăn cách bằng hai vách ngăn bao gồm: ngăn chứa, ngăn lắng và ngăn lọc cụ thể như sau:

Ngăn chứa là ngăn lớn nhất, phía trên ngăn chứa được nối với ống thu nước thải và ống thông hơi, được ngăn cách với ngăn lắng và ngăn lọc bởi vách ngăn.

Ngăn lắng nằm liền kề ngăn chứa và được phân cách với ngăn chứa bởi vách ngăn, ngăn lắng được thông với ngăn chứa nhờ một lỗ nằm ở phần trên và một lỗ để thông cặn ở phần dưới của vách ngăn.

Ngăn lọc có thể tích tương đương với ngăn lắng có một bên nằm liền kề với ngăn lắng và một bên liền kề với ngăn chứa, được phân cách với ngăn lắng bởi một vách ngăn khác, ngăn lọc thông với ngăn chứa nhờ ống nối từ khoảng trên phần vách chạy dài xuống dưới đáy ngăn lọc. Phía dưới ngăn lọc được thông với ngăn chứa bởi lỗ thông cặn, phía trong ngăn lọc có tấm kỹ thuật trên bề mặt được bố trí nhiều lỗ nhỏ và được kê cao hơn lỗ thông cặn một khoảng định trước. Bên trên tấm kỹ thuật được bố các lớp vật liệu lọc để lọc nước đi vào từ phía dưới lên trên và chảy ra theo ống xả nằm phía trên vật liệu lọc và được nối ra bên ngoài.

Bể tự hoại được đậy bằng tấm nắp đan, đảm bảo kín khí không cho mùi hôi từ hệ thống thoát ra ngoài. Tùy thuộc vào kích cỡ của bể mà số lượng tấm nắp có thể thay đổi để dễ vận chuyển và thi công khi lắp đặt.

Bể tự hoại đô thị bảo vệ môi trường được sản xuất trên dây chuyền công nghệ bê tông thành mỏng đúc sẵn cho phép có được độ dày thành cấu kiện mỏng chỉ từ 30mm đến 100mm nhưng có kết cấu vững chắc, lắp đặt di dời thuận tiện nhanh chóng khi có thay đổi quy hoạch dự án, đảm bảo các yêu cầu về an toàn, có khả năng chống thấm, chống ăn mòn và có tuổi thọ cao tương ứng với tuổi thọ công trình.

Bể tự hoại đô thị bảo vệ môi trường sử dụng công nghệ vật liệu bê tông cốt thép, bê tông cốt sợi thép phân tán, bê tông cốt sợi phi kim loại. Đối với công trình đòi hỏi cao về khả năng chống xâm thực, ăn mòn trong môi trường nước mặn thì sử dụng cốt sợi: sợi Polyme (Fiber Reinforced Polymer (FRP)); sợi Polypropylen (PP); sợi Polyeste (PES); sợi Polyetylen (PE); sợi thủy tinh dạng thanh (Glass Fiber Reinforced

Polymer (GFRP)); sợi thủy tinh dạng thanh (Glass Fiber Reinforced Polymer (GFRP)) kết hợp sợi Polypropylen (PP); sợi thủy tinh dạng thanh (Glass Fiber Reinforced Polymer (GFRP)) kết hợp sợi Polyeste (PES); sợi thủy tinh dạng thanh (Glass Fiber Reinforced Polymer (GFRP)) kết hợp sợi Polyetylen (PE). Cốt sợi phi kim có đặc tính không làm gia tăng trọng lượng riêng bê tông, tăng cường khả năng chịu lực của bê tông, giảm co ngót, giảm nứt và chống thấm tốt, chống chịu ăn mòn hóa học tốt, giúp cho bê tông dễ dàng thích ứng với sự biến động mạnh của nhiệt độ môi trường.

Bể tự hoại đô thị bảo vệ môi trường được sản xuất bằng nguyên vật liệu có sẵn trong nước, dễ triển khai sản xuất đại trà theo quy mô công nghiệp.

Mô tả vắn tắt các hình vẽ

Các ưu điểm của giải pháp hữu ích sẽ được thể hiện rõ ràng hơn qua phần mô tả sau đây có dựa vào các hình vẽ, trong đó:

Hình 1 là hình phối cảnh tổng thể của bể tự hoại đô thị bảo vệ môi trường theo giải pháp hữu ích;

Hình 2 là hình chiếu bằng của bể tự hoại đô thị bảo vệ môi trường theo giải pháp hữu ích;

Hình 3 là hình mặt cắt ngang A-A trên Hình 2;

Hình 4 là hình mặt cắt ngang B-B trên Hình 2;

Hình 5 là hình mặt cắt ngang C-C trên Hình 2.

Mô tả chi tiết giải pháp hữu ích

Như được thể hiện trên các hình vẽ từ Hình 1 đến Hình 5, bể tự hoại đô thị bảo vệ môi trường theo giải pháp hữu ích bao gồm ngăn chứa (1) là ngăn lớn nhất và có thể tích được tạo ra tùy theo nhu cầu sử dụng hoặc độ lớn công trình phía trên nó. Ngăn chứa (1) thu nước thải sinh hoạt thông qua ống thu nước thải (6), phía trên thành được lắp đặt ống thông hơi (7). Để làm sạch cặn bên trong bể tự hoại, ngăn chứa (1) được bố trí ống hút cặn (8), ống hút cặn này có miệng nằm ở gần đáy, ngập trong phần cặn tích tụ ở dạng bùn hoặc dạng rắn của ngăn chứa (1), đầu trên của ống hút cặn (8) được nối thông ra ngoài và được nối với máy bơm hoặc thiết bị bất kỳ có khả năng hút sạch cặn ra ngoài theo định kỳ hoặc khi có nhu cầu cần thiết. Ngăn chứa (1) được ngăn cách với ngăn lắng (2) và ngăn lọc (3) bởi vách ngăn cố định (4).

Ngăn lắng (2) nằm liền kề ngăn chứa (1), hai ngăn này thông với nhau nhờ lỗ chò (9') nằm ở khoảng trên và lỗ thông cặn (11) nằm ở sát đáy vách ngăn cố định (4) của

bể tự hoại. Nước thải sinh hoạt sau khi thu vào ngăn chứa (1) đến vị trí lỗ kỹ thuật (9') thì chảy tràn qua ngăn lắng (2), phần cặn sẽ được lắng xuống đáy. Do phần dưới ngăn lắng (2) thông với ngăn chứa (1) nên khi bơm hút cặn ra ngoài thì phần cặn lắng đọng ở ngăn lắng (2) theo lỗ thông cặn (11) chảy qua ngăn chứa (1) và được chuyển tải ra ngoài.

Ngăn lọc (3) có thể tích tương đương với ngăn lắng (2), một bên nằm liền kề với ngăn lắng (2) và bên cạnh bên liền kề với ngăn chứa (1). Ngăn lọc (3) được phân cách với ngăn lắng (2) bởi vách ngăn (5) và được thông với nhau nhờ ống nối (10) ở phần phía trên của vách (5) và lỗ thông cặn (11') ở phía dưới đáy vách ngăn (5). Vách ngăn (5) này có thể tháo lắp được, để phân chia thể tích trong lòng bể tự hoại, phía giữa của thành bể và của vách ngăn cố định (4) được vát hai gờ lồi chạy dọc theo chiều cao của cấu kiện tạo ra rãnh chò (16) để lắp đặt tấm vách (5); phía dưới ngăn lọc (3) được thông với ngăn chứa (1) bởi lỗ thông cặn (11) nên khi bơm hút cặn ra ngoài thì phần cặn lắng đọng ở đáy ngăn lọc (3) theo lỗ thông cặn (11) chảy qua ngăn chứa (1) và được chuyển tải ra ngoài. Phía trong ngăn lọc (3) có tấm kỹ thuật (12) trên bề mặt được bố trí nhiều lỗ nhỏ và được kê cao hơn lỗ thông cặn (11) một khoảng đảm bảo cho phần đáy có một diện tích để chứa nước từ ngăn lắng (2) qua ngăn lọc (3). Bên trên tấm kỹ thuật (12) được bố các lớp vật liệu lọc (13) để lọc nước đi vào từ phía dưới lên trên và chảy ra theo ống xả (14) nằm phía trên vật liệu lọc và được đầu nối ra bên ngoài. Ngăn lọc (3) có ống (10) dạng hình chữ L đặt qua lỗ (10') một đầu nối với ngăn lắng (2), đầu còn lại đặt quay xuống đáy xuyên qua lớp vật liệu lọc (13) và tấm kỹ thuật (12).

Bể tự hoại đô thị bảo vệ môi trường được đậy bằng tấm nắp đan (15), đảm bảo kín khí không cho mùi hôi từ hệ thống thoát ra ngoài. Tùy thuộc vào kích cỡ của bể mà số lượng tấm nắp (15) có thể thay đổi để dễ vận chuyển và thi công khi lắp đặt.

- Lợi ích giải pháp hữu ích mang lại:
 - Kết cấu nhỏ gọn, nhẹ; dễ dàng tháo ráp, di dời khi có nhu cầu tái sử dụng.
 - Tiện dụng và nhanh gọn trong sản xuất, thi công và lắp đặt.
 - Thay thế giải pháp truyền thống gây lãng phí và không đạt chất lượng cao.
 - Kết cấu bê tông đúc sẵn tuổi thọ cao, chi phí thấp, kiểm soát được chất lượng, tiến độ và đa dạng về kiểu dáng và kích thước độ cứng và kết cấu linh hoạt.
 - Phù hợp với quy mô sản xuất công nghiệp.

Yêu cầu bảo hộ

1. Bể tự hoại đô thị bảo vệ môi trường sử dụng công nghệ bê tông thành mỏng đúc sẵn và được chia thành ba ngăn: ngăn chứa (1), ngăn lắng (2) và ngăn lọc (3), trên vách ngăn cố định (4) được bố trí các lỗ chờ (9') và trên vách ngăn (5) bố trí lỗ chờ (10') để đấu nối với các đường ống kỹ thuật, phía trên bể được đặt bằng tấm nắp đan (15), cụ thể như sau:

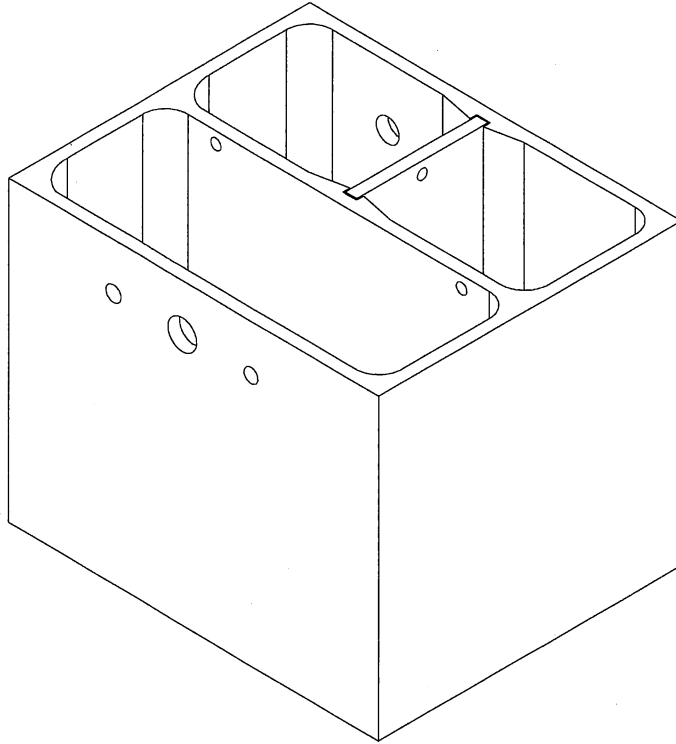
ngăn chứa (1) là ngăn lớn nhất, được ngăn cách với ngăn lắng (2) và ngăn lọc (3) nhờ vách ngăn cố định (4), ngăn chứa (1) thông với ngăn lắng (2) qua lỗ chờ (9') ở phía trên và lỗ thông cận (11) ở phía dưới đáy của vách ngăn cố định (4);

ngăn lắng (2) được ngăn cách ngăn lọc (3) nhờ vách ngăn (5), ngăn lắng (2) thông với ngăn lọc (3) qua lỗ chờ (10') ở phía trên và lỗ thông cận (11') ở phía dưới đáy vách ngăn (5); phía trong ngăn lọc (3) có thể đặt thêm tấm kỹ thuật (12) nằm ngang cách đáy một khoảng định trước, phía trên tấm kỹ thuật (12) đặt các lớp vật liệu lọc (13) để kết hợp xử lý lọc nước;

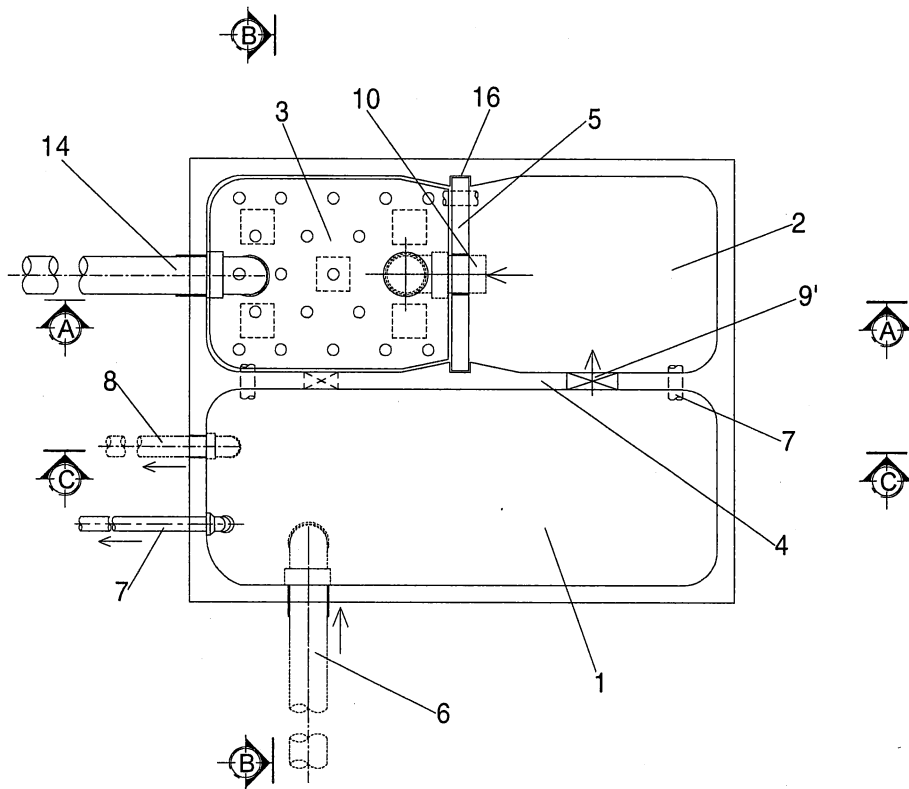
khác biệt ở chỗ, vách ngăn (5) có thể tháo lắp được thông qua một bên thành bể và vách ngăn cố định (4) được vát hai gờ lồi chạy dọc theo chiều cao của cấu kiện tạo thành rãnh chờ (16) để lắp đặt tấm vách (5).

2. Bể tự hoại đô thị bảo vệ môi trường theo điểm 1, trong đó tiết diện lỗ chờ (9') và (10') có dạng hình vuông.
3. Bể tự hoại đô thị bảo vệ môi trường theo điểm 1, trong đó tiết diện lỗ chờ (9') và (10') có dạng hình chữ nhật.
4. Bể tự hoại đô thị bảo vệ môi trường theo điểm 1, trong đó tiết diện lỗ chờ (9') và (10') có dạng hình tròn.
5. Bể tự hoại đô thị bảo vệ môi trường theo điểm 1, trong đó ngăn lọc (3) có ống (10) dạng hình chữ L đặt qua lỗ (10') một đầu nối với ngăn lắng (2), đầu còn lại đặt quay xuống đáy xuyên qua lớp vật liệu lọc (13) và tấm kỹ thuật (12).
6. Bể tự hoại đô thị bảo vệ môi trường theo một trong bất kỳ các điểm nêu trên, trong đó bể này được sản xuất bằng vật liệu bê tông cốt thép.
7. Bể tự hoại đô thị bảo vệ môi trường theo một trong các điểm bất kỳ từ điểm 1 đến điểm 5, trong đó bể này được sản xuất bằng vật liệu bê tông cốt sợi phi kim.
8. Bể tự hoại đô thị bảo vệ môi trường theo điểm 7, trong đó vật liệu cốt sợi phi kim được chọn là sợi Polypropylen (PP).

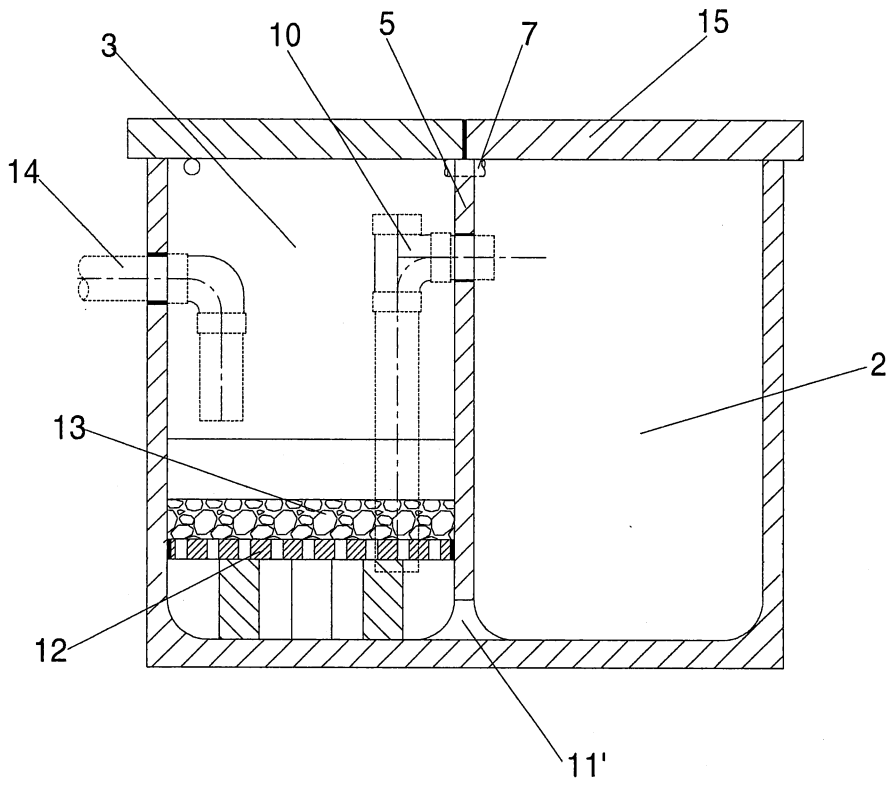
9. Bể tự hoại đô thị bảo vệ môi trường theo điểm 7, trong đó vật liệu cốt sợi phi kim được chọn là sợi Polyeste (PES).
10. Bể tự hoại đô thị bảo vệ môi trường theo điểm 7, trong đó vật liệu cốt sợi phi kim được chọn là sợi Polyetylen (PE).
11. Bể tự hoại đô thị bảo vệ môi trường theo điểm 7, trong đó vật liệu cốt sợi phi kim được chọn là sợi thủy tinh dạng thanh (Glass Fiber Reinforced Polymer (GFRP)).
12. Bể tự hoại đô thị bảo vệ môi trường theo điểm 7, trong đó vật liệu cốt sợi phi kim được chọn là cốt sợi thủy tinh dạng thanh (Glass Fiber Reinforced Polymer (GFRP)) kết hợp sợi Polypropylen (PP).
13. Bể tự hoại đô thị bảo vệ môi trường theo điểm 7, trong đó vật liệu cốt sợi phi kim được chọn là cốt sợi thủy tinh dạng thanh (Glass Fiber Reinforced Polymer (GFRP)) kết hợp sợi Polyeste (PES).
14. Bể tự hoại đô thị bảo vệ môi trường theo điểm 7, trong đó vật liệu cốt sợi phi kim được chọn là cốt sợi thủy tinh dạng thanh (Glass Fiber Reinforced Polymer (GFRP)) kết hợp sợi Polyetylen (PE).



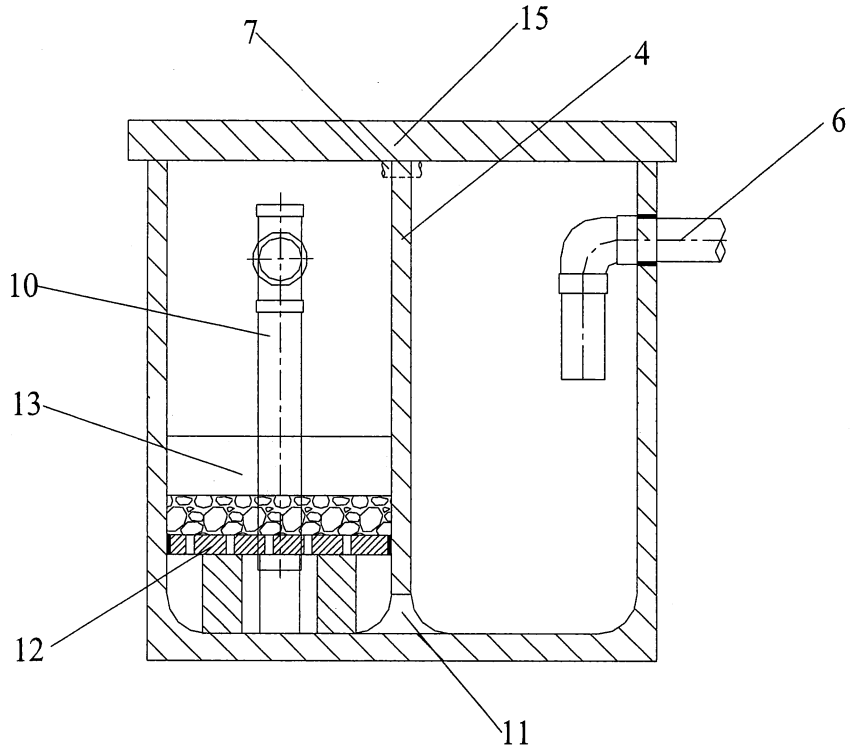
Hình 1



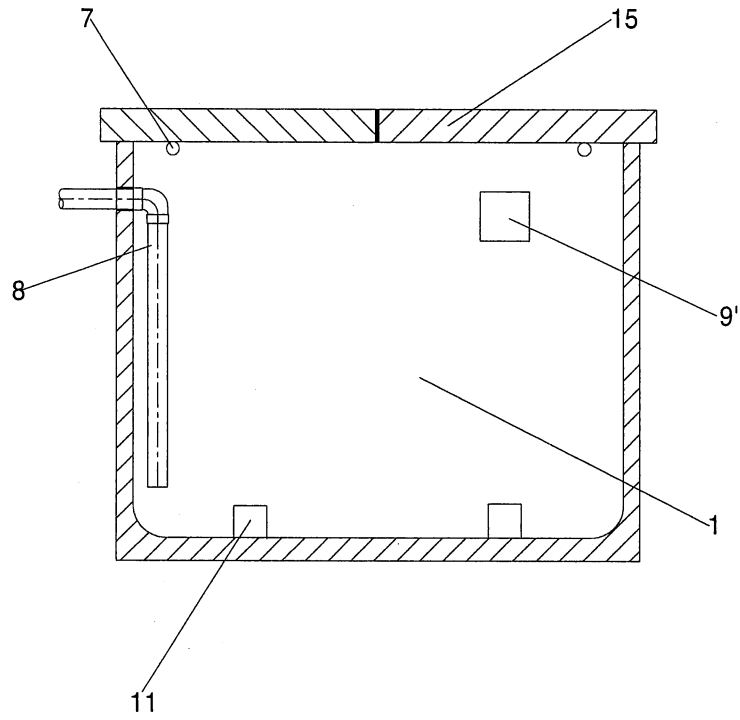
Hình 2



Hình 3



Hình 4



Hình 5